

## MANUAL DE INSTALAÇÃO – TECH FELT FSB

Este manual visa proporcionar aos nossos clientes um conhecimento maior e detalhado da forma habitual de instalação da linha Feltros Tech Felt FSB.

### IMPORTANTE LER COM ATENÇÃO E GUARDAR PARA EVENTUAIS CONSULTAS

A linha Tech Felt FSB é constituída por feltros leves e flexíveis de lã de vidro, aglomerado com resina sintética.

### ADVERTÊNCIAS

Antes de aplicar/installar o produto, verifique se a classe de reação ao fogo é adequada para o uso pretendido

A classe de reação ao fogo deste produto é válida para a seguinte condições de uso: Equipamentos industriais.

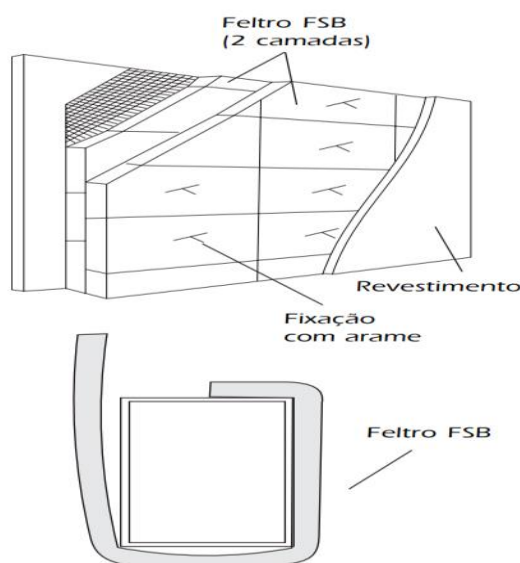
Outras formas de uso final podem resultar em uma diferente classificação de reação ao fogo, caso agregar algum revestimento ao produto na instalação o desempenho ao fogo deverá ser novamente avaliado.

Classificação ao Fogo: Classe I - INCOMBUSTÍVEL – ABNT NBR 16626.

### ORIENTAÇÕES

#### INSTALAÇÃO

- O Feltro em lã de vidro é de fácil acomodação nas diversas aplicações podendo ser depositado ou afixado dependendo da necessidade da aplicação. Pode ser fixado através de pino ou arame quando necessário. O feltro poderá ser cortado facilmente com lâmina afiada.
- Após instalado, deve receber algum tipo de revestimento: Alumínio, chapa galvanizada, tela metálica, entre outros, dependendo de cada caso.



## FERRAMENTAS E MATERIAIS ADICIONAIS

Para a instalação do Feltro FSB são necessárias as seguintes ferramentas e acessórios: estilete ou faca para corte do produto.

Suporte para fixação/instalação do produto, podendo ser arame para fixação, perfil metálico ou outro adequado ao equipamento.

Revestimento de proteção de intempéries.

## ESTOCAGEM E MANUSEIO

Os Feltros da linha Tech Felt FSB devem ser estocados em condições ambientais adequadas e devidamente embaladas. Local coberto, fresco, seco, longe de umidade, de temperaturas extremas ou fontes de calor, na embalagem original e com empilhamento máximo de 3,6 metros em posição horizontal ou empilhar no máximo 02 rolos na vertical. Preferivelmente, não armazenar diretamente no piso.

## MANUTENÇÃO

A Linha Tech Felt FSB não necessita de manutenções constantes, em caso de vazamentos de água, substitua a área encharcada da lã de vidro, visando manter o desempenho acústico e térmico.

## CONSIDERAÇÕES GERAIS

Não é atacado por roedores ou insetos.

Não afeta superfícies em contato.

Recomenda-se o uso de EPI's para instalação do produto.

Informações de garantia: Vide termo de garantia do produto

A correta instalação, respeitando o passo a passo de todas as etapas descritas, assegura a eficiência e vida útil ao produto.

Para maiores instruções, consulte a equipe técnica Isover.